

TEFIRE[®] C

Tefire[®] C on palo-osastoiviin rakenteisiin suunniteltu palomansetti, joka laajenee nopeasti lämpötilan noustessa, tiivistäen ja sulkien läpiviennin vaatimusten mukaiseksi. Soveltuu käytettäväksi sekä levy- että kivirakenteisissa seinä- ja lattiarakenteissa. Osastoivissa seinissä palomansetit on asennettava molemminpuolin rakennetta ja vaakarakenteissa aina kattopintaan. Jälkiasennettava, kiinnitetään mekaanisesti rakenteeseen.



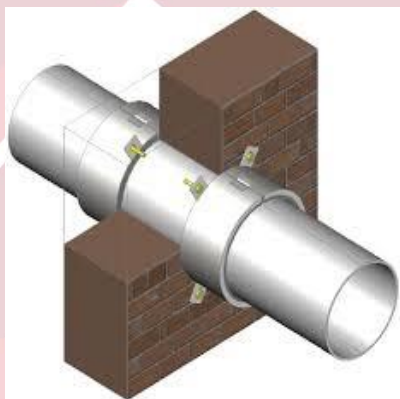
Voidaan käyttää kaikkien yleisimpien muovimateriaalien kanssa (PVC-U, PVC-C, PE, PP, ABS, SAN+PVC) ≤ 315 mm läpimittaan saakka. Käytettävien putkimateriaalien ainevahvuudet vaikuttavat saavutettavaan paloluokkaan EI60-EI240. Ilmaääneneristävyyden eristävyys kuristajan ja läpimenevän putken osalta 58 dB Rw (C; Ctr) (EN ISO 10140-2).

Käyttökohteet:

- palo-osastoivien seinä- ja lattiarakenteiden läpiviennit
- sulkeutuvana ja osastoivana erikoisosana mm. jäähdytystä vaativissa tiloissa / varauksena

Täydentävät järjestelmät:

- Tefire[®] ACR, epätasaisten pintojen lisätiivistys tarvittaessa rakenteen ja kuristajan väliin



Paloluokitus
Olomuoto

Koot
Tekninen kiinnitys

Reagointilämpötila
Ilmaääneneristävyyden eristävyys
Pakkaus

Ominaisuudet:

EI60-EI240 (ETA-14/0319, ETAG 026-2)
Valkoiseksi pinnoitettu kaksiosainen teräsrunko yhteen liitettävillä korvakkeilla. Rungon sisäpuolella grafiittipohjainen, nopeasti reagoiva laminaatti-rakenne. Putken halkaisijoiden mukaan 55 mm-315 mm
Betonipinnoissa kiila-ankkureilla, levytetyt rakenteet levyihin soveltuvilla kiinnikkeillä rakenteen vahvuus huomioiden.
n. 200° C
>58dB Rw (EN ISO 10140-2)
Laatikoissa, ei sisällä mekaanisia kiinnikkeitä



TEFIRE[®] C

Asennusohje

1. Palomansetti on asennettava lattiarakenteen alapintaan tai levy-/kiviseinärakenteissa molemmin puolin seinärakennetta.
2. Ennen Tefire[®]C –palomansetin asennusta varmista, että kaikki rakenteen ja muoviputken väliset raot on tiivistetty kivivillalla 20mm:n syvyyteen / rako <5mm. Suuremmat raot tulee tiivistää paloluokkaa vastaavasti esim. Tefire[®] P –palokatkomassalla tai Tefire[®] ACR –paloakryyllillä.
3. Asenna palomansetti putken ympärille rakennetta vasten siten, että kiinnikkeet voidaan asentaa tiiviisti suoraan rakenteeseen riittävän syvään kiinni pysyvyyden varmistamiseksi.
4. Mikäli rakenteen pinta ei ole tasainen, voi palomansetin ja rakenteen pinnan välin tiivistää Tefire[®] ACR –paloakryyllillä. Suuremmissa aukoissa, liitos-/mutkakohdissa tai paikoissa joissa hyväksynnän mukainen asennus suoraan ei ole mahdollista, rakenneaukko tulee ensin saattaa tiiviisti umpeen vaadittuun paloluokkaan esim. Tefire P palokatkomassalla.
5. Kiinnitä palomansetti teräsankkureilla tai –ruuveilla, jotka soveltuvat kiinnittämiseen alapuoliseen rakenteeseen. Betoni- ja kivirakenteissa kiinnikkeen minimipituus 50mm. Kipsilevyseinissä on käytettävä ruuveja (pituus vähintään levyjen vahvuuden verran).
6. Palomansetit on testattu hieman ”ylikokoisina”, jolloin palomansetin sisähalkaisija voi olla putkea suurempi (esim. Tefire[®] C –palomansetti Ø82mm on testattu Ø75mm muoviputkeen soveltuvaksi). Palomansetti on asennettava keskeisesti putkeen nähden. Poikkeavissa kokoluokissa tai materiaalien ollessa kyseessä soveltuvuus on varmistettava valmistajan edustajalta.